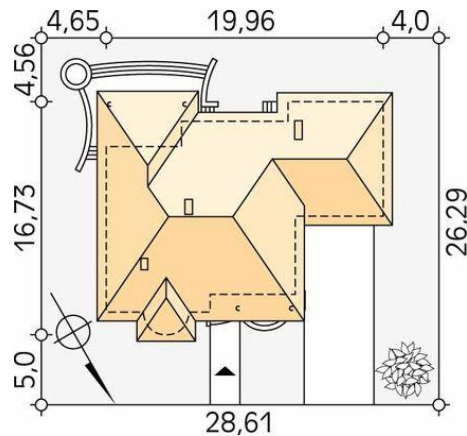




Projekt **MT Zośka 4 CE (DOM ST2-66)**



Parter



**Informacje**

Wysokość budynku:	<b>8,01 m</b>	Typ zabudowy:	<b>parterowy</b>
Liczba pokoi:	<b>3</b>	Pow. całkowita:	<b>228,08 m<sup>2</sup></b>
Pow. dachu:	<b>360,00 m<sup>2</sup></b>	Pow. zabudowy:	<b>228,08 m<sup>2</sup></b>
Szerokość budynku:	<b>16,73 m</b>	Pow. użytkowa:	<b>147,48 m<sup>2</sup></b>
Długość budynku:	<b>16,73 m</b>	Kubatura:	<b>1008,00 m<sup>3</sup></b>
		Kąt nachylenia dachu:	<b>30,00°</b>
		Min. szerokość działki:	<b>28,61 m</b>
		Min. długość działki:	<b>26,29 m</b>

Cena projektu na dzień 25.02.2021: **3 650,00 zł**



**Pokaż projekt w internecie**

MT Zośka 4 CE - Dom jednorodzinny przeznaczony dla 3 - 4-osobowej rodziny. W części dziennej zaprojektowano salon z jadalnią, kuchnię ze spiżarnią. W części nocnej pokój, sypialnia z garderobą oraz dwie przestronne łazienki. Duży garaż dwustanowiskowy..