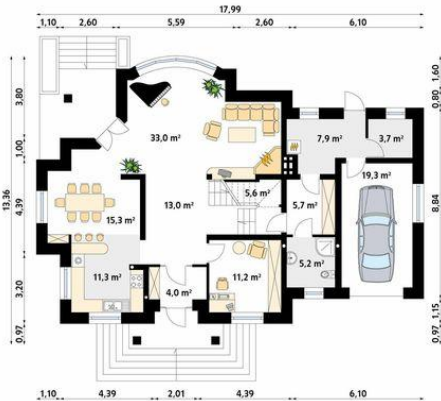




Projekt **MT Bachus 4 CE (DOM ST1-41)**



Parter



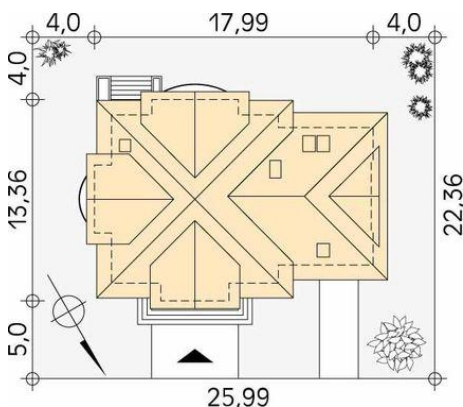
parter
wiatrołap 4
hol 13
kuchnia 11.3
jadalnia 15.3
salon 33
pokój 11.2
schody 5.6
korytarz/komunikacja 5.7
łazienka 5.2
kotłownia 7.9
skład opału 3.7
garaż 19.3



Poddasze



poddasze
schody 7.2
hol 11.4
garderoba 5
sypialnia 16.2
sypialnia 30
łazienka 22.7
sypialnia 27.3
garderoba 8.9



Informacje

Wysokość budynku:	10,02 m	Typ zabudowy:	z poddaszem
Liczba pokoi:	5	Pow. całkowita:	361,80 m²
Pow. dachu:	345,00 m²	Pow. zabudowy:	185,50 m²
Szerokość budynku:	13,36 m	Pow. użytkowa:	244,60 m²
Długość budynku:	13,36 m	Kubatura:	990,00 m³
		Kąt nachylenia dachu:	42,00°
		Min. szerokość działki:	25,99 m
		Min. długość działki:	22,36 m

Cena projektu na dzień 10.03.2021: **5 950,00 zł**



Pokaż projekt w internecie

MT Bachus 4 CE - Dom mieszkalny, jednorodzinny, z użytkowym poddaszem, przeznaczony dla 4 - 5-osobowej rodziny. Na parterze zaprojektowano dodatkowy pokój - gabinet. Z pokoju dziennego, otwartego poprzez duże okno na ogród, zaprojektowano wyjście na zadaszony taras. Na poddaszu zlokalizowano strefę nocną.