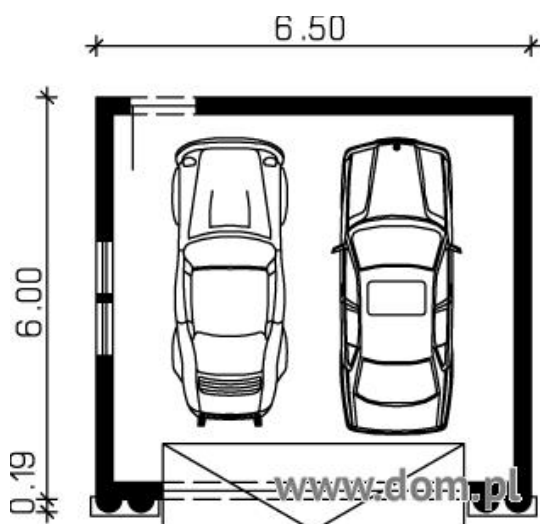




Projekt **Mój Garaż G27 CE (GARAŻ BM9-28)**



**Informacje**

Wysokość budynku:	<b>5,07 m</b>	Typ zabudowy:	<b>garaż</b>
		Pow. całkowita:	<b>45,30 m<sup>2</sup></b>
		Pow. zabudowy:	<b>39,00 m<sup>2</sup></b>
		Pow. użytkowa:	<b>33,00 m<sup>2</sup></b>
		Kubatura:	<b>157,90 m<sup>3</sup></b>
		Kąt nachylenia dachu:	<b>30,00°</b>
		Min. szerokość działki:	<b>13,50 m</b>
		Min. długość działki:	<b>14,00 m</b>

Cena projektu na dzień 17.11.2018: **496,00 zł**



**Pokaż projekt w internecie**

Mój Garaż G27 CE - Garaż dwustanowiskowy, parterowy, niepodpiwniczony.