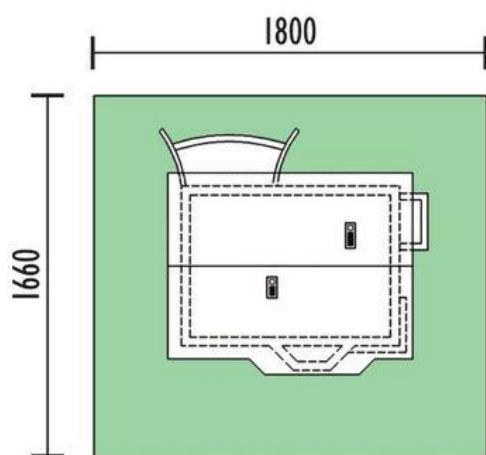
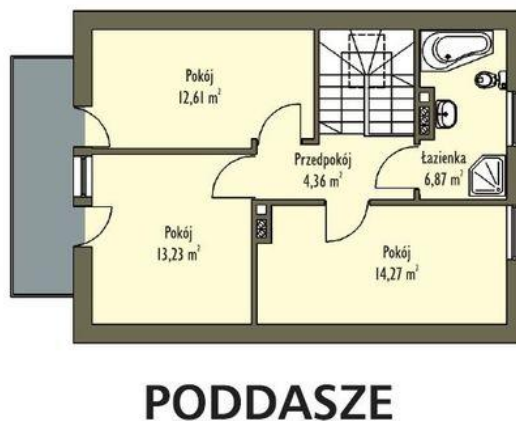
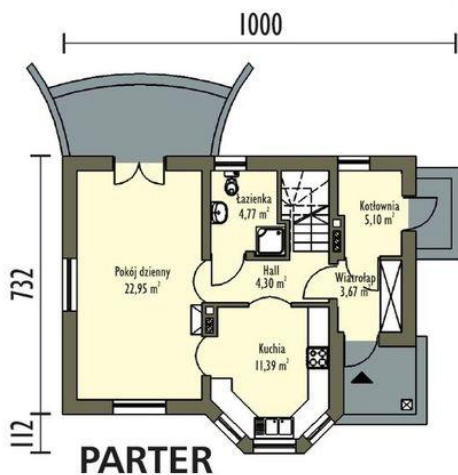




Projekt **MM SIUP s CE (DOM CD3-24)**



Informacje

Liczba pokoi:	4	Typ zabudowy:	z poddaszem
		Pow. zabudowy:	72,40 m ²
		Pow. użytkowa:	97,66 m ²
		Kubatura:	394,70 m ³
		Kąt nachylenia dachu:	45,00°
		Min. szerokość działki:	18,00 m
		Min. długość działki:	16,60 m
		Wysokość budynku:	7,82 m

Cena projektu na dzień 10.03.2021: **1 749,00 zł**



Pokaż projekt w internecie

MM SIUP s CE - Dom jednorodzinny z poddaszem użytkowym..