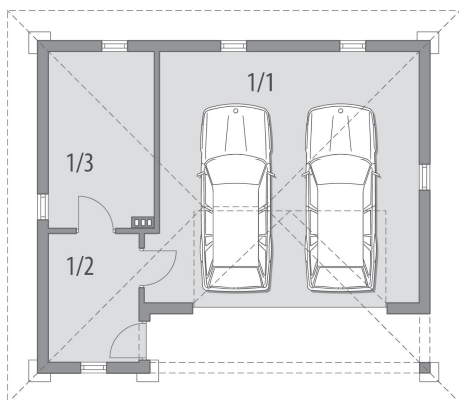




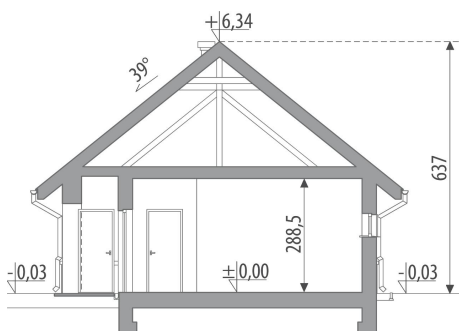
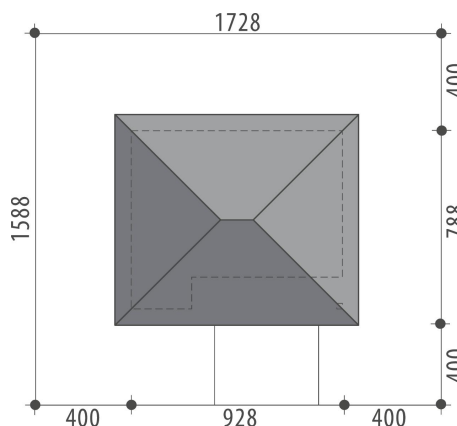
Projekt **FA Garaż G3 CE (DOM GC4-55)**



Parter



Parter
1/1 garaż 34.9m²
1/2 pom. gosp. 6.2m²
1/3 pom. gosp. 9.6m²



Informacje

Pow. dachu:	122,40 m²	Typ zabudowy:	garaż
		Pow. zabudowy:	73,10 m²
		Pow. użytkowa:	50,70 m²
		Kubatura:	149,00 m³
		Kąt nachylenia dachu:	39,00°
		Min. szerokość działki:	17,28 m
		Min. długość działki:	15,88 m
		Wysokość budynku:	6,40 m

Cena projektu na dzień 17.11.2018: **882,00 zł**



Pokaż projekt w internecie

FA Garaż G3 CE - Garaż dwustanowiskowy, wolnostojący, parterowy. Szerokość bramy wjazdowej - 450cm. Technologia tradycyjna murowana, ściany warstwowe z bloczków wapienno - piaskowych ocieplone styropianem. Elewacje pokryte tynkiem strukturalnym. Pokrycie dachu - dachówka ceramiczna lub cementowa..