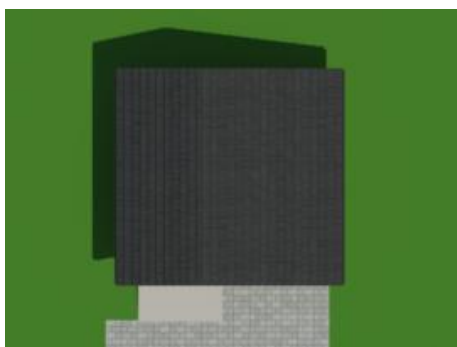
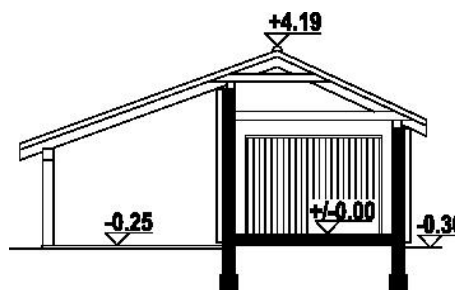
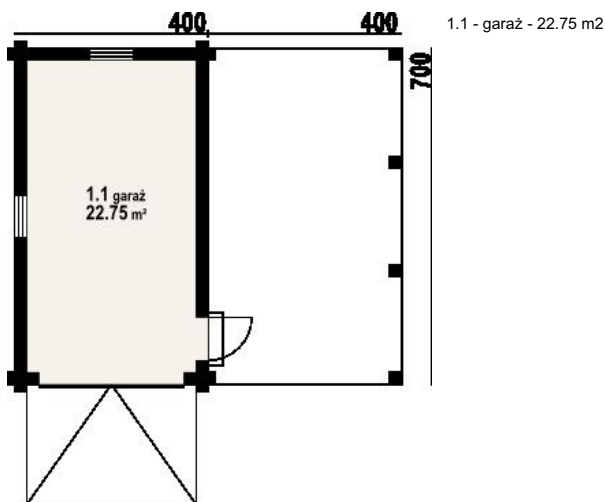




Projekt **DP garaż GD 1w CE (DOM PK9-76)**



Informacje

Pow. dachu:	83,48 m²	Pow. zabudowy:	28,25 m²
		Pow. użytkowa:	22,75 m²
		Kubatura:	90,50 m³
		Kąt nachylenia dachu:	20,00°
		Min. szerokość działki:	14,00 m
		Min. długość działki:	15,00 m
		Wysokość budynku:	4,49 m
		Pow. mieszkalna:	22,75 m²

Cena projektu na dzień 15.11.2018: **880,00 zł**



Pokaż projekt w internecie

DP garaż GD 1w CE - Garaż z bali drewnianych z wiatą na drugi samochód..