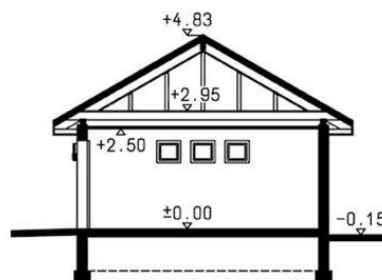
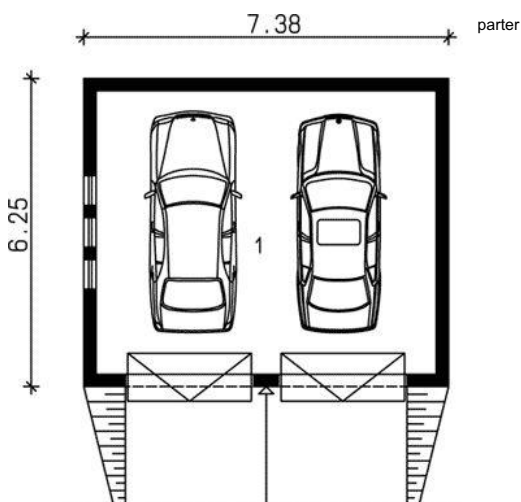




Projekt **AT Z35 CE (GARAŻ AT3-84)**



Parter



Informacje

Pow. całkowita:	46,15 m²
Pow. zabudowy:	46,15 m²
Pow. użytkowa:	39,55 m²
Kąt nachylenia dachu:	30,00°
Wysokość budynku:	5,00 m

Cena projektu na dzień 25.02.2021: **680,00 zł**



Pokaż projekt w internecie

AT Z35 CE - AT Z35 - Garaż dwustanowiskowy, parterowy.