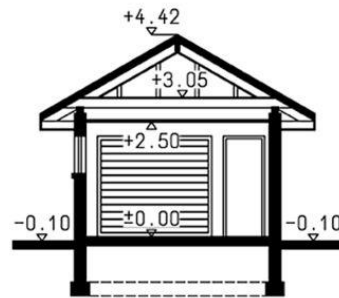
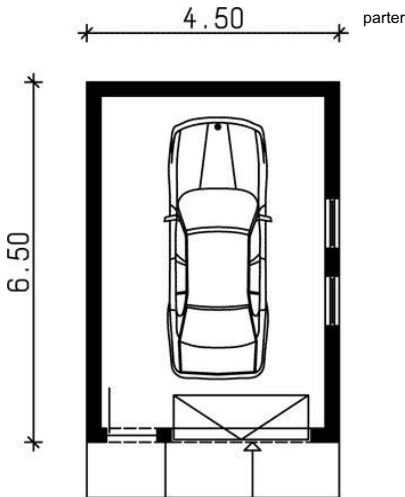




Projekt **AT Z33 CE (GARAŻ AT3-82)**



Parter



Informacje

Pow. całkowita:	29,25 m²
Pow. zabudowy:	29,25 m²
Pow. użytkowa:	24,00 m²
Kąt nachylenia dachu:	30,00°
Wysokość budynku:	4,52 m

Cena projektu na dzień 09.09.2020:

596,00 zł



Pokaż projekt w internecie

AT Z33 CE - AT Z33 - Garaż jednostanowiskowy.