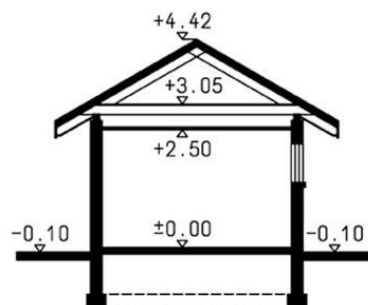
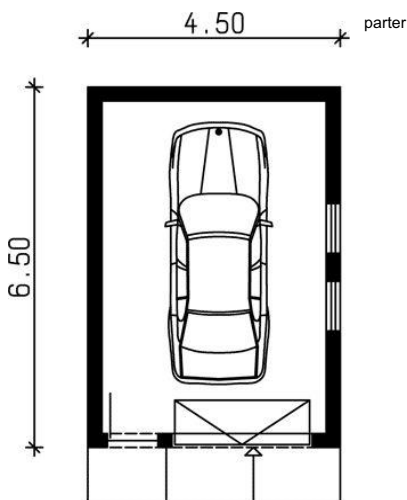




Projekt **AT Z32 CE (GARAŻ AT3-81)**



Parter



Informacje

Typ zabudowy:	garaż
Pow. całkowita:	29,25 m ²
Pow. zabudowy:	29,25 m ²
Pow. użytkowa:	24,00 m ²
Kąt nachylenia dachu:	30,00°
Wysokość budynku:	4,52 m
Pow. dachu:	53,50 m ²

Cena projektu na dzień 09.09.2020:

596,00 zł



Pokaż projekt w internecie

AT Z32 CE - AT Z32 - Garaż jednostanowiskowy.