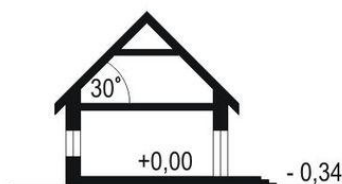
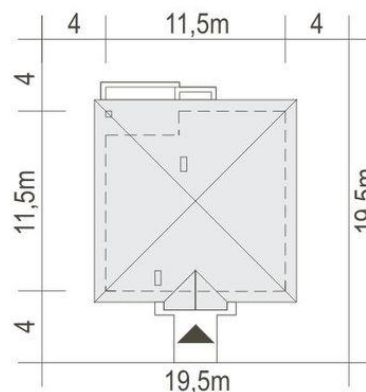




Projekt **ARC Marcel bez garażu CE (DOM AR5-05)**



1. Wiatrołap 3.7 m²
2. Hol 5.3 m²
3. Pom. gospodarcze 2.5 m²
4. Kuchnia 8.2 m²
5. Salon 25.9 m²
6. Łazienka + C.O. 6.1 m²
7. Łazienka 3.9 m²
8. Przedpokój 4.4 m²
9. Sypialnia 14.8 m²
10. Sypialnia 9.8 m²
11. Sypialnia 12.0 m²



Informacje

Wysokość budynku:	7,10 m	Typ zabudowy:	parterowy
Wysokość parteru:	2,80 m	Pow. całkowita:	126,60 m²
Liczba pokoi:	4	Pow. zabudowy:	127,00 m²
Pow. dachu:	185,00 m²	Pow. użytkowa:	96,70 m²
Szerokość budynku:	11,50 m	Kubatura:	404,60 m³
Długość budynku:	11,50 m	Kąt nachylenia dachu:	30,00°
		Min. szerokość działki:	19,50 m
		Min. długość działki:	19,50 m

Cena projektu na dzień 11.03.2021: **3 300,00 zł**



Pokaż projekt w internecie

ARC Marcel bez garażu CE - Niewielki, wygodny i oszczędny dom parterowy dla 4-5-cio osobowej rodziny z poddaszem o pow.około 20m² nadającym się do adaptacji na dodatkowe pomieszczenie.