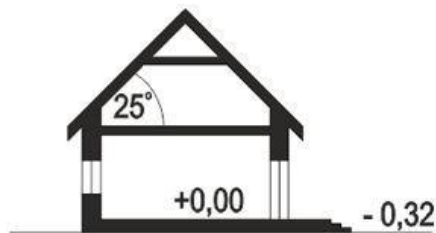
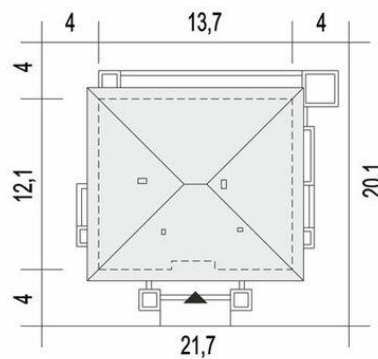




Projekt **ARC Klara bez garażu CE (DOM OG3-53)**



1. Wiatrołap 4.1 m<sup>2</sup>
2. Holl 8.1 m<sup>2</sup>
3. WC 1.9 m<sup>2</sup>
4. Pralnia\* 2.7 m<sup>2</sup>
5. Komunikacja 6.6 m<sup>2</sup>
6. Sypialnia 11.9 m<sup>2</sup>
7. Pom. techniczne z C.O.\* 4.8 m<sup>2</sup>
8. Łazienka 6.0 m<sup>2</sup>
9. Sypialnia 11.9 m<sup>2</sup>
10. Sypialnia + garderoba 17.9 m<sup>2</sup>
11. Łazienka 3.4 m<sup>2</sup>
12. Salon + jadalnia 28.8 m<sup>2</sup>
13. Kuchnia 8.2 m<sup>2</sup>
14. Spizarnia 2.5 m<sup>2</sup>



**Informacje**

Wysokość parteru:	<b>2,70 m</b>	Pow. całkowita:	<b>154,10 m<sup>2</sup></b>
Liczba pokoi:	<b>4</b>	Pow. zabudowy:	<b>154,10 m<sup>2</sup></b>
Pow. dachu:	<b>223,50 m<sup>2</sup></b>	Pow. użytkowa:	<b>112,30 m<sup>2</sup></b>
Szerokość budynku:	<b>13,70 m</b>	Kubatura:	<b>324,00 m<sup>3</sup></b>
Długość budynku:	<b>12,10 m</b>	Kąt nachylenia dachu:	<b>25,00 °</b>
		Min. szerokość działki:	<b>21,70 m</b>
		Min. długość działki:	<b>20,10 m</b>
		Wysokość budynku:	<b>6,40 m</b>

Cena projektu na dzień 11.03.2021: **3 410,00 zł**



**Pokaż projekt w internecie**

ARC Klara bez garażu CE - Projekt domu parterowego Klara bez garażu to idealna propozycja dla 4ro osobowej rodziny. Dom zaprojektowany jest w technologii murowanej z tradycyjną więźbą dachową, przekryty spadzistym dachem kopertowym.