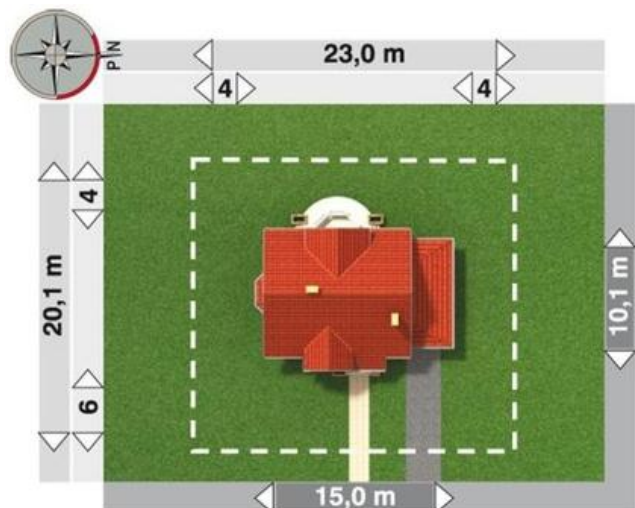




Projekt **AN ESTERA Z OGRZEWANIEM NA PALIWO STAŁE CE (DOM AO7-03)**



Informacje

Wysokość budynku:	9,00 m	Typ zabudowy:	z poddaszem
Liczba pokoi:	5	Pow. całkowita:	255,30 m²
Pow. dachu:	245,10 m²	Pow. zabudowy:	126,10 m²
		Pow. użytkowa:	126,00 m²
		Kubatura:	670,00 m³
		Kąt nachylenia dachu:	45,00°
		Min. szerokość działki:	23,00 m
		Min. długość działki:	20,10 m

Cena do uzgodnienia
 **Pokaż projekt w internecie**

AN ESTERA Z OGRZEWANIEM NA PALIWO STAŁE CE - Dom parterowy, z użytkowym poddaszem, z garażem.