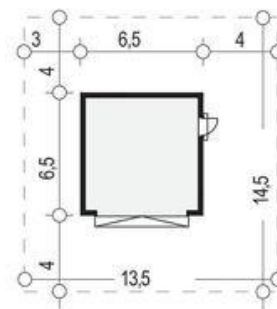
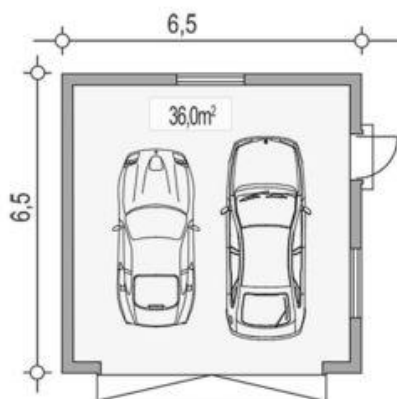




Projekt **ALX APG 7C budynek gospodarczy CE (DOM KH5-53)**



### Informacje

Typ zabudowy:	
Pow. całkowita:	<b>36,00 m<sup>2</sup></b>
Pow. zabudowy:	<b>42,00 m<sup>2</sup></b>
Pow. użytkowa:	<b>36,00 m<sup>2</sup></b>
Kubatura:	<b>94,00 m<sup>3</sup></b>
Kąt nachylenia dachu:	<b>35,00°</b>
Wysokość budynku:	<b>5,30 m</b>

Cena projektu na dzień 11.03.2021: **1 090,00 zł**



**Pokaż projekt w internecie**

ALX APG 7C budynek gospodarczy CE - Budynek gospodarczy APG 7C wolnostojący, dwustanowiskowy. Posiada 4-spadowy o kącie nachylenia 35 stopni. Dostępny jest również jako budynek gospodarczy.