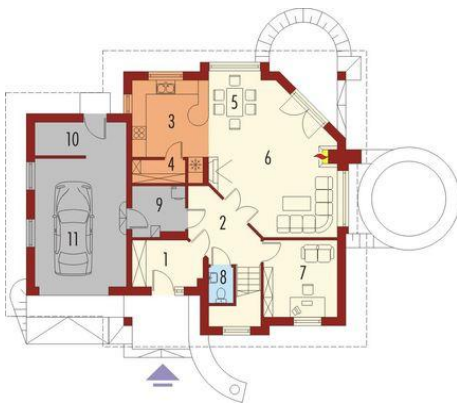
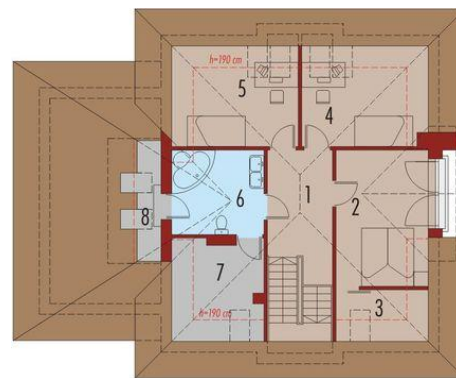




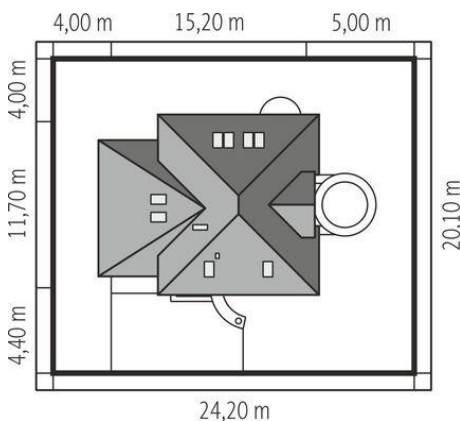
Projekt **AC Zenobia G1 CE (DOM AF6-34)**



1. Pomieszczenie - 5.63m<sup>2</sup>
2. Pomieszczenie - 6.96m<sup>2</sup>
3. Pomieszczenie - 11.42m<sup>2</sup>
4. Pomieszczenie - 2.21m<sup>2</sup>
5. Pomieszczenie - 8.34m<sup>2</sup>
6. Pomieszczenie - 23.29m<sup>2</sup>
7. Pomieszczenie - 9.94m<sup>2</sup>
8. Pomieszczenie - 1.34m<sup>2</sup>
9. Pomieszczenie - 4.83m<sup>2</sup>
10. Pomieszczenie - 5.46m<sup>2</sup>
11. Pomieszczenie - 21.22m<sup>2</sup>



1. Pomieszczenie - 9.22m<sup>2</sup>
2. Pomieszczenie - 12.92m<sup>2</sup>
3. Pomieszczenie - 2.42m<sup>2</sup>
4. Pomieszczenie - 9.67m<sup>2</sup>
5. Pomieszczenie - 9.51m<sup>2</sup>
6. Pomieszczenie - 9.09m<sup>2</sup>
7. Pomieszczenie - 6.46m<sup>2</sup>
8. Pomieszczenie - 4.05m<sup>2</sup>



**Informacje**

Liczba pokoi:	<b>4</b>	Typ zabudowy:	<b>z poddaszem</b>
Pow. dachu:	<b>241,64 m<sup>2</sup></b>	Pow. zabudowy:	<b>140,80 m<sup>2</sup></b>
Szerokość budynku:	<b>15,20 m</b>	Pow. użytkowa:	<b>138,71 m<sup>2</sup></b>
Długość budynku:	<b>11,70 m</b>	Kubatura:	<b>504,85 m<sup>3</sup></b>
		Kąt nachylenia dachu:	<b>45,00°</b>
		Min. szerokość działki:	<b>24,20 m</b>
		Min. długość działki:	<b>20,10 m</b>
		Wysokość budynku:	<b>9,40 m</b>

Cena projektu na dzień 10.03.2021: **3 200,00 zł**



**Pokaż projekt w internecie**