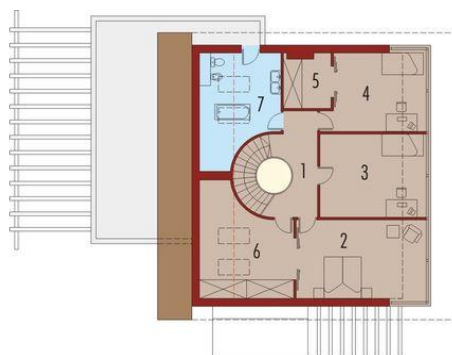




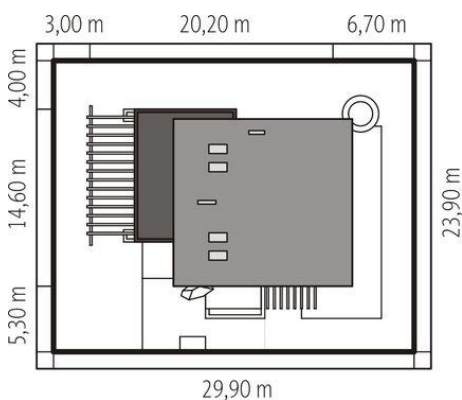
Projekt **AC Tomasz G1 CE (DOM AE7-18)**



1. Pomieszczenie - 8.23m²
2. Pomieszczenie - 16.89m²
3. Pomieszczenie - 18.09m²
4. Pomieszczenie - 3.91m²
5. Pomieszczenie - 18.60m²
6. Pomieszczenie - 25.62m²
7. Pomieszczenie - 12.15m²
8. Pomieszczenie - 4.76m²
9. Pomieszczenie - 6.72m²
10. Pomieszczenie - 16.20m²
11. Pomieszczenie - 29.24m²



1. Pomieszczenie - 10.44m²
2. Pomieszczenie - 23.42m²
3. Pomieszczenie - 19.40m²
4. Pomieszczenie - 17.22m²
5. Pomieszczenie - 5.71m²
6. Pomieszczenie - 10.67m²
7. Pomieszczenie - 8.45m²



Informacje

Liczba pokoi:	3	Typ zabudowy:	z poddaszem
Szerokość budynku:	20,20 m	Pow. zabudowy:	193,38 m²
Długość budynku:	14,60 m	Pow. użytkowa:	210,28 m²
		Kubatura:	748,39 m³
		Kąt nachylenia dachu:	2,00°
		Min. szerokość działki:	29,90 m
		Min. długość działki:	23,90 m
		Wysokość budynku:	7,45 m

Cena projektu na dzień 10.03.2021: **6 500,00 zł**



Pokaż projekt w internecie