



Projekt **AC Mieszko CE (DOM AE5-92)**



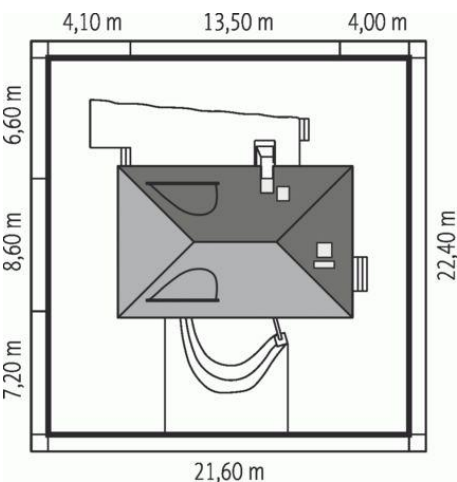
Parter



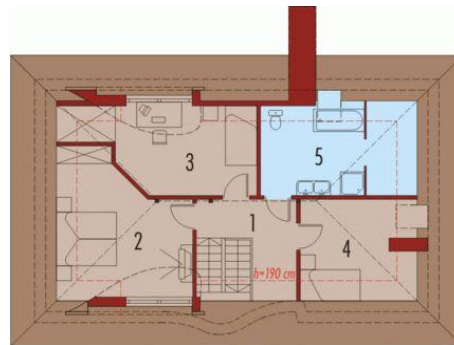
Parter

Pomieszczenia:

1. Wiatrołap 2.76 m
2. Hol 4.96 m
3. Kuchnia z jadalnią 15.98 m
4. Spiżarnia 1.69 m
5. Pokój dzienny 24.56 m
6. Gabinet 8.41 m
7. Toaleta 1.5 m
8. Łazienka 4.49 m
9. Sypialnia 12.89 m
10. Garderoba 2.03 m
11. Kotłownia 5.45 m



Poddasze



Poddasze

Pomieszczenia:

1. Korytarz 6.77 m
2. Sypialnia 16.44 m
3. Sypialnia 12.79 m
4. Sypialnia 9.82 m
5. Łazienka 12.02 m

Informacje

Pow. dachu:	244,00 m²	Typ zabudowy:	z poddaszem
Szerokość budynku:	13,50 m	Pow. użytkowa:	142,56 m²
Długość budynku:	8,60 m	Kubatura:	427,06 m³
		Kąt nachylenia dachu:	53,00°
		Min. szerokość działki:	21,60 m
		Min. długość działki:	22,40 m
		Wysokość budynku:	9,40 m
		Liczba pokoi:	5

Cena projektu na dzień 10.03.2021: **2 400,00 zł**



Pokaż projekt w internecie

AC Mieszko CE - Dom parterowy z użytkowym poddaszem, niepodpiwniczony, przeznaczony dla 4-5-osobowej rodziny. Bryła domu oparta jest na prostokątnym planie a jego niecodzienny charakter uzyskano dzięki rozróżnieniu dachu. Na parterze oprócz części dziennej przewidziano sypialnię rodziców z łazienką.