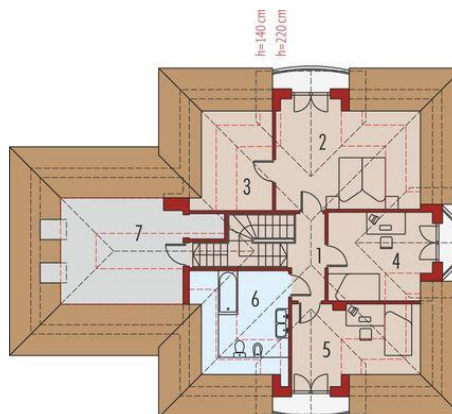




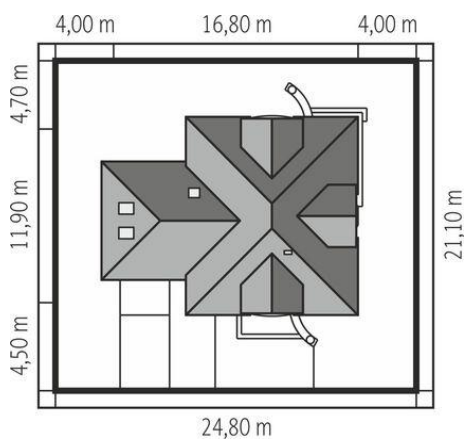
Projekt **AC Frank G1 CE (DOM AF4-39)**



1. Pomieszczenie - 5.32m<sup>2</sup>
2. Pomieszczenie - 17.24m<sup>2</sup>
3. Pomieszczenie - 12.18m<sup>2</sup>
4. Pomieszczenie - 1.05m<sup>2</sup>
5. Pomieszczenie - 10.79m<sup>2</sup>
6. Pomieszczenie - 30.95m<sup>2</sup>
7. Pomieszczenie - 10.79m<sup>2</sup>
8. Pomieszczenie - 2.79m<sup>2</sup>
9. Pomieszczenie - 7.62m<sup>2</sup>
10. Pomieszczenie - 22.02m<sup>2</sup>



1. Pomieszczenie - 4.19m<sup>2</sup>
2. Pomieszczenie - 17.88m<sup>2</sup>
3. Pomieszczenie - 6.39m<sup>2</sup>
4. Pomieszczenie - 12.47m<sup>2</sup>
5. Pomieszczenie - 10.71m<sup>2</sup>
6. Pomieszczenie - 9.53m<sup>2</sup>
7. Pomieszczenie - 12.13m<sup>2</sup>



**Informacje**

Liczba pokoi:	<b>4</b>	Typ zabudowy:	<b>z poddaszem</b>
Pow. dachu:	<b>293,00 m<sup>2</sup></b>	Pow. zabudowy:	<b>160,87 m<sup>2</sup></b>
Szerokość budynku:	<b>16,80 m</b>	Pow. użytkowa:	<b>152,28 m<sup>2</sup></b>
Długość budynku:	<b>11,90 m</b>	Kubatura:	<b>598,54 m<sup>3</sup></b>
		Kąt nachylenia dachu:	<b>43,00°</b>
		Min. szerokość działki:	<b>24,80 m</b>
		Min. długość działki:	<b>21,10 m</b>
		Wysokość budynku:	<b>8,95 m</b>

Cena projektu na dzień 10.03.2021: **3 400,00 zł**



**Pokaż projekt w internecie**