



Projekt **AC Apollo BEZ GARAŻU CE (DOM AF3-56)**



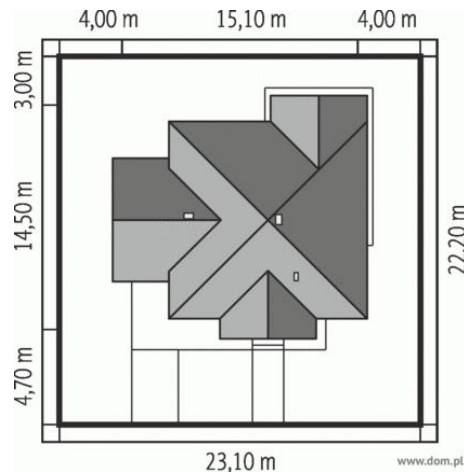
Parter



Parter

Pomieszczenia:

1. Wiatrołap 4.04 m
2. Hol 7.36 m
3. Kuchnia 8.74 m
4. Spiżarnia 1.39 m
5. Pokój dzienny, jadalnia 27.14 m
6. Łazienka 3.29 m
7. Sypialnia 14.08 m
8. Sypialnia 11.07 m
9. Sypialnia 11.16 m
10. Łazienka 4.49 m
11. Kłównia 5.3 m
12. Garaż 19.64 m



**Informacje**

Pow. dachu:	<b>234,30 m<sup>2</sup></b>	Typ zabudowy:	<b>parterowy</b>
Szerokość budynku:	<b>15,10 m</b>	Pow. użytkowa:	<b>92,76 m<sup>2</sup></b>
Długość budynku:	<b>14,50 m</b>	Kubatura:	<b>384,66 m<sup>3</sup></b>
		Kąt nachylenia dachu:	<b>25,00°</b>
		Min. szerokość działki:	<b>23,10 m</b>
		Min. długość działki:	<b>22,20 m</b>
		Wysokość budynku:	<b>6,40 m</b>
		Liczba pokoi:	<b>4</b>

Cena projektu na dzień 15.11.2018: **2 200,00 zł**



**Pokaż projekt w internecie**

AC Apollo BEZ GARAŻU CE - Dom parterowy, niepodpiwniczony, z garażem jednoosobowym, przeznaczony dla 3-4-osobowej rodziny. AC Apollo BEZ GARAŻU CE wyróżnia się maksymalnym wykorzystaniem powierzchni użytkowej. Na stosunkowo niewielkiej przestrzeni udało się zaprojektować ekonomiczny i funkcjonalny układ pomieszczeń.