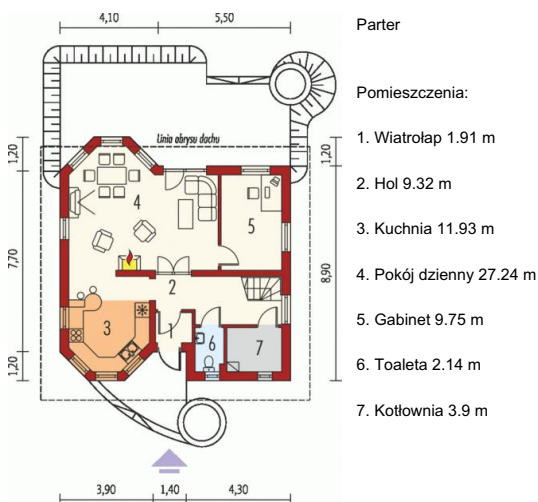




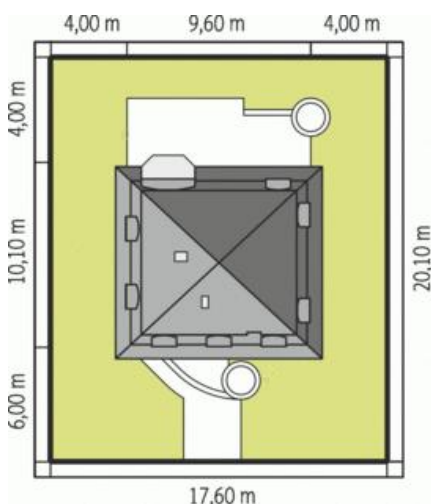
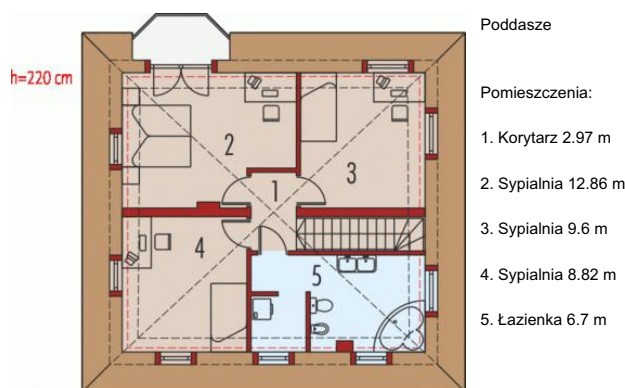
Projekt **AC Agata CE (DOM AE2-48)**



Parter



Poddasze



Informacje

Pow. dachu:	148,20 m²	Typ zabudowy:	z poddaszem
Szerokość budynku:	9,60 m	Pow. użytkowa:	103,24 m²
Długość budynku:	10,10 m	Kubatura:	347,54 m³
		Kąt nachylenia dachu:	18,00°
		Min. szerokość działki:	17,60 m
		Min. długość działki:	20,10 m
		Wysokość budynku:	7,85 m
		Liczba pokoi:	5

Cena projektu na dzień 16.11.2018: **2 000,00 zł**

Pokaż projekt w internecie

AC Agata CE - Dom parterowy z użytkowym poddaszem niepodpiwniczony przeznaczony dla 3-4-osobowej rodziny. Budynek charakteryzuje się prostą konstrukcją oraz wyraźnym podziałem na strefy.